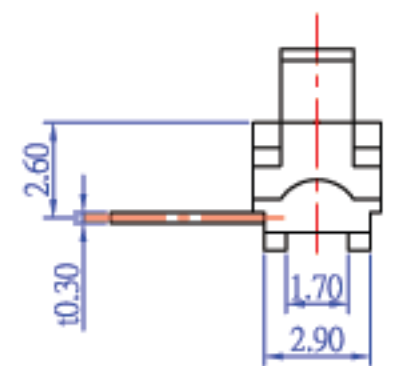
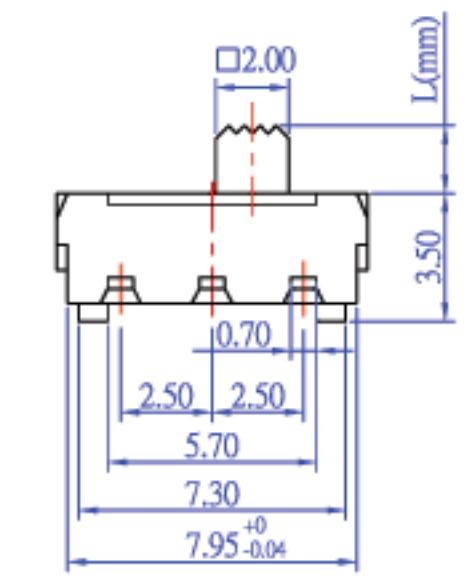
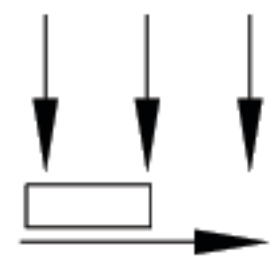


MODEL	L(mm)
1260	2.00
1260A	3.00
1260B	4.40

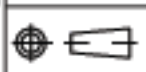


CIRCUIT DIAGRAM



SPECIFICATION

- 1.RATING : DC6V 0.3A
- 2.CIRCUIT : 1C-2P
- 3.TIMING : NON-SHORTING
- 4.TRAVEL : 2mm
- 5.OPERATING FORCE : 200±100 gf



單位 mm	比例 5 : 1	日期 05-15-2001
----------	-------------	------------------

核准	審核	設計繪圖
----	----	------

料號	BSL-1260()	頁數	1 / 1
品名	SLIDE SWITCH		
圖號	BSL-1260()	版本	A

S.P.K ELECTRONICS CO., LTD. 兆福企業有限公司
 TEL : 886-2-2346-2323 FAX : 886-2-2346-3939