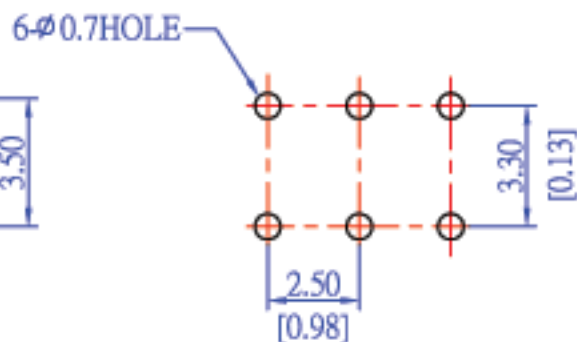
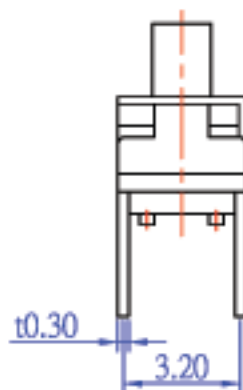
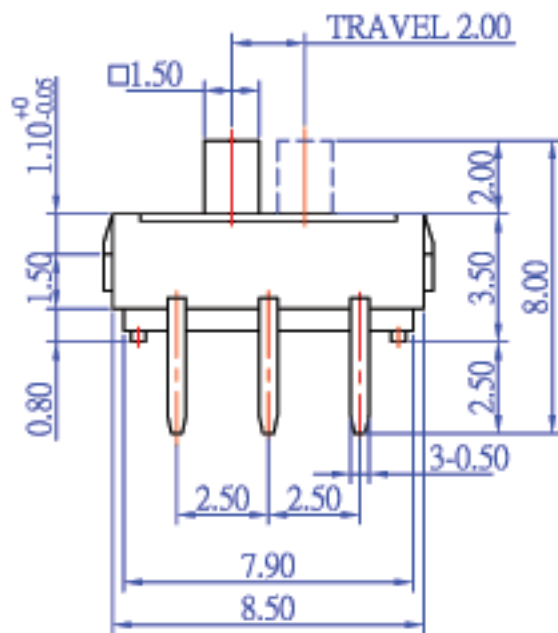


P.C.B LAND PATTERN



CIRCUIT DIAGRAM



SPECIFICATION

- 1.RATING : DC6V 0.3A
- 2.CIRCUIT : 2C-2P
- 3.TIMING : NON-SHORTING
- 4.TRAVEL : 2mm
- 5.OPERATING FORCE : 200±100gf

	單位	比例	日期	核准	審核	設計繪圖	料號	BSL-2235	頁數	1 / 1
	mm	5 : 1	06-12-2001				品名	SLIDE SWITCH		
S.P.K ELECTRONICS CO., LTD. 兆福企業有限公司							圖號	BSL-2235	版本	A
TEL:886-2-23462323 FAX : 886-2-2346-3939										